

EN KAPSAMLI SERİ

FERRARI'nin özel traktör serisi, küçük boyutlara ve yüksek manevra kabiliyetine sahip, yüksek performanslı, güvenilir ve çok yönlü makinelerden oluşmaktadır.

Ferrari traktörlerinin kısa dingil mesafesi ve düşük ağırlık merkezi gibi yapısal özellikleri, motor gücü ve özel teknolojilerle birleştiğinde, bu traktörleri sıralı tarım alanlarında, bağlarda, meyve bahçelerinde, seralarda ve engebeli veya dağlık bölgelerde kullanmak için vazgeçilmez hale getirir. Ayrıca, bu traktörler belediyeler tarafından yeşil alan bakımı, sokak temizliği ve kar temizleme gibi işlerde de tercih edilmektedir.

FERRARI traktörleri onaylı kabinlerle donatılmış olup, konforlu ve rahat bir sürüş pozisyonu sunmaktadır.

Tasarım, ergonomi ve güvenliğin buluşmasıdır.

Ferrari Traktöre Özel Dümenleme Sistemleri

AR - Belden kırmalı şasili dümenleme.

RS - Ön teker aksından dümenleme.

DUALSTEER® - AR ve RS sisteminin birleştirildiği, dar manevra kabiliyeti.

MT - Dağlık ve engebeli bölgelere uygun direksiyon şasili dümenleme.



Traktör ön ve arkasında ekipman kullanımına uygun, kolay çevrilebilir sürücü platformu

CROMO 35

FERRARI



-  VERSİYONLAR
AR - RS
-  TRANSMİSYON
8 + 4
-  BEYGİR GÜCÜ
25 hp
-  KALDIRMA KOLU KAPASİTESİ
950 kg
-  SÜRÜŞ POZİSYONU
Tek Yönlü

ANA
OPSİYONLAR



BAĞIMSIZ PTO
(sadece RS modelinde)

MOTOR

KUBOTA, 3 silindirli

MOTOR HACMİ

1123 cc

BEYGİR GÜCÜ

18.5 kW / 25 hp @3000 rpm

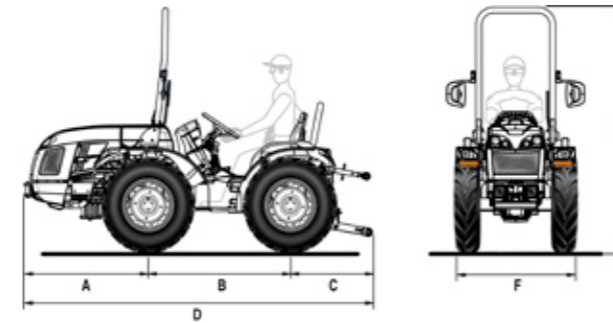
MAKSİMUM TORK

71.5 Nm @2200 rpm



TEKNİK ÖZELLİKLER

| | |
|--------------------------|--|
| TRANSMİSYON | 8 İleri + 4 Geri Şanzıman |
| İLERİ-GERİ MEKİK | Mevcut değildir |
| KAVRAMA | Kuru disk |
| ŞASI | Opsiyonel |
| ÇEKİŞ | Dört çeker |
| ARKA PTO | 540 rpm - Senkronize |
| HİDROLİK SİSTEM | Tek devre, 6 adede kadar arka hidrolik çıkış |
| KALDIRMA KOLU KAPASİTESİ | 950 kg (rotilde) |
| FREN SİSTEMİ | Arka tekerlerde kampana |
| SÜRÜŞ POZİSYONU | Maksimum erişebilirlik sağlamak için direksiyon simidinin altına yerleştirilmiş şanzıman kolları |
| KABİN | Mevcut değildir |



| | A | B | C | D | E | F | AĞIRLIK |
|----|-----|------|-----|------|-------------|-------------|---------|
| AR | 968 | 1200 | 775 | 2943 | 1980 / 2010 | 989 / 1391 | 1040 |
| RS | 968 | 1200 | 775 | 2943 | 1980 / 2010 | 1069 / 1391 | 1060 |

Ölçüler (mm) - Ağırlık (kg)

ISODIAMETRIC TRACTOR

COBRAM 60

FERRARI



VERSİYONLAR
AR - RS



TRANSMİSYON
12 + 12



BEYGİR GÜCÜ
49 hp



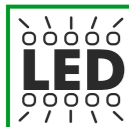
KALDIRMA KOLU KAPASİTESİ
1200 kg



SÜRÜŞ POZİSYONU
Tek Yönlü veya Döner Platform



ANA
OPSİYONLAR



LED



KENDİNİ
TEMİZLEME

MOTOR

KOHLER, 3 silindirli, Turbo Common Rail

MOTOR HACMİ

1861 cc

BEYGİR GÜCÜ

36 kW / 49 hp @2600 rpm

MAKSİMUM TORK

190 Nm @1500 rpm



TEKNİK ÖZELLİKLER

TRANSMİSYON

12 İleri + 12 Geri Şanzıman

İLERİ-GERİ MEKİK

Mevcut

KAVRAMA

Yağ banyolu çok diskli

ŞASI

Opsiyonel

ÇEKİŞ

Dört çeker

ARKA PTO

540 rpm - bağımsız ve senkronize

HİDROLİK SİSTEM

Bağımsız pompalara sahip çift devre, 7 adede kadar arka hidrolik çıkış

KALDIRMA KOLU KAPASİTESİ

1200 kg (rotilde)

FREN SİSTEMİ

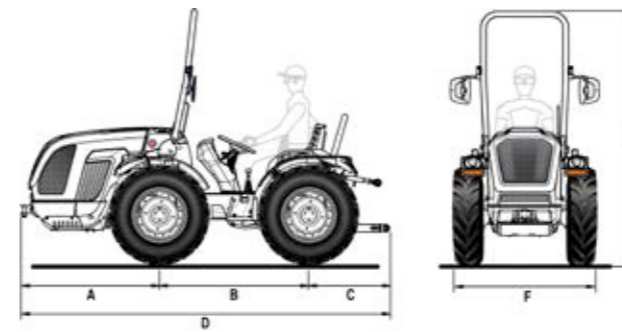
Arka tekerlerde mekanik kontrollü, yağ banyolu, çok diskli

SÜRÜŞ POZİSYONU

Çift pedal düzeneği ile tek yönlü veya döner platform

KABİN

Mevcut değildir



| | A | B | C | D | E | F | AĞIRLIK |
|----|------|------|-----|------|-------------|-------------|---------|
| AR | 1248 | 1340 | 779 | 3367 | 2185 / 2260 | 1008 / 1438 | 1700 |
| RS | 1248 | 1340 | 779 | 3367 | 2185 / 2260 | 1207 / 1643 | 1700 |

Ölçüler (mm) - Ağırlık (kg)

MIZAR 70

FERRARI

-  VERSİYONLAR
AR - RS - DUALSTEER® - MT
-  TRANSMİSYON
12 + 12
-  BEYĞİR GÜCÜ
63 hp
-  KALDIRMA KOLU KAPASİTESİ
1900 kg
-  SÜRÜŞ POZİSYONU
Döner Platform



ANA OPSİYONLAR



JOYSTICK



CABIN CAT. 4



KENDİNİ TEMİZLEME SİSTEMİ™



DUAL FLOATING SYSTEM™

MOTOR

KOHLER, 4 silindirli, Turbo Common Rail

| | |
|---------------|-------------------------|
| MOTOR HACMİ | 2482 cc |
| BEYĞİR GÜCÜ | 46 kW / 63 hp @2600 rpm |
| MAKSİMUM TORK | 205 Nm @1500 rpm |



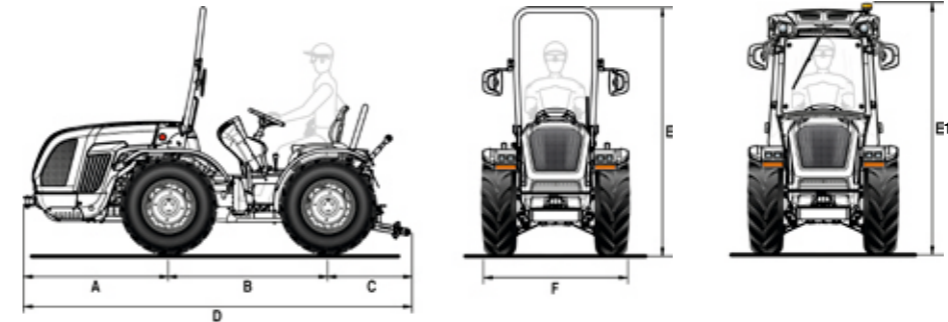
TEKNİK ÖZELLİKLER

| | |
|--------------------------|--|
| TRANSMİSYON | 12 İleri + 12 Geri senkronize şanzıman Easy Plus™ kavrama ⁽¹⁾ ve Smart Brake & Go ⁽²⁾ ile birlikte |
| İLERİ-GERİ MEKİK | Mevcut elektro hidrolik kumanda |
| KAVRAMA | Elektronik yağ banyolu çok diskli |
| ŞASI | Opsiyonel |
| ÇEKİŞ | Dört çeker |
| ARKA PTO | 540/540E rpm - bağımsız ve senkronize |
| HİDROLİK SİSTEM | Bağımsız pompalara ve ısı eşanjörüne sahip çift devre, 11 adede kadar arka hidrolik çıkış |
| KALDIRMA KOLU KAPASİTESİ | 1900 kg (rotilde) |
| FREN SİSTEMİ | Arka tekerlerde hidrostatik kontrollü, yağ banyolu, çok diskli |
| SÜRÜŞ POZİSYONU | Asılı döner platform |
| KABİN | Opsiyonel 'Vista' veya 'Vista Pro' homologasyon cat. 4 |

(1) Her zaman aşamalı ve sarsıntısız kavrama için yazılım destekli kavrama işlemi

(2) Traktörün debriyaj kullanmadan sadece fren pedali ile durdurulmasını ve yeniden çalıştırılmasını sağlar

(3) Debriyaj pedalını kullanmadan vitesleri ve geri vitesi takmak için düğme



| | A | B | C | D | E (Koruma Barı) | E1 (Kabinli) | F | AĞIRLIK (Koruma barı / Kabin) |
|-----|------|------|-----|------|--------------------|-----------------|-------------|----------------------------------|
| AR | 1314 | 1480 | 800 | 3594 | 2215 / 2300 | 2145 / 2230 | 1121 / 1525 | 1770 / 1900 |
| RS | 1314 | 1480 | 800 | 3594 | 2215 / 2300 | 2145 / 2230 | 1150 / 1764 | 1830 / 1960 |
| DS® | 1314 | 1480 | 800 | 3594 | 2215 / 2300 | 2145 / 2230 | 1150 / 1764 | 1830 / 1960 |
| MT | 1314 | 1480 | 800 | 3594 | - | 2145 / 2195 | 1684 / 1710 | 1960 |

Ölçüler (mm) - Ağırlık (kg)

ISODIAMETRIC TRACTOR

THOR 85

FERRARI



-  VERSİYONLAR
AR - RS
-  TRANSMİSYON
16 + 16
-  BEYGİR GÜCÜ
75 hp
-  KALDIRMA KOLU KAPASİTESİ
2300 kg
-  SÜRÜŞ POZİSYONU
Tek yönlü veya Döner Platform

MOTOR

KOHLER, 4 silindirli, Turbo Common Rail

MOTOR HACMİ

2482 cc

BEYGİR GÜCÜ

55.4 kW / 75.3 hp @2300 rpm

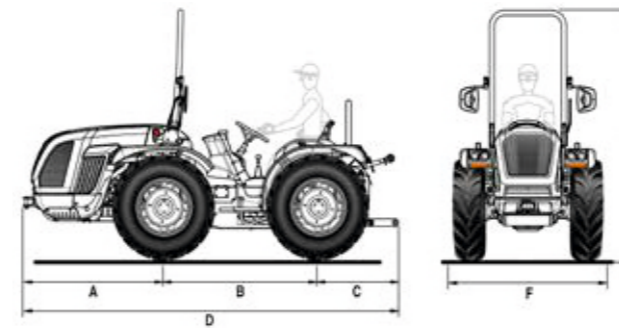
MAKSİMUM TORK

300 Nm @1500 rpm



TEKNİK ÖZELLİKLER

| | |
|--------------------------|---|
| TRANSMİSYON | 16 İleri + 16 Geri senkronize Şanzıman |
| İLERİ-GERİ MEKİK | Mevcut |
| KAVRAMA | Yağ banyolu çok diskli |
| ŞASI | Opsiyonel |
| ÇEKİŞ | Dört çeker |
| ARKA PTO | 540/540E rpm - bağımsız ve senkronize |
| HİDROLİK SİSTEM | Bağımsız pompalara ve ısı eşanjörüne sahip çift devre, 11 adede kadar arka hidrolik çıkış |
| KALDIRMA KOLU KAPASİTESİ | 2300 kg (rotilde) |
| FREN SİSTEMİ | Arka tekerlerde mekanik kontrollü, yağ banyolu, çok diskli |
| SÜRÜŞ POZİSYONU | Çift pedal düzeneği ile tek yönlü veya döner platform |
| KABİN | Mevcut değildir |



| | A | B | C | D | E | F | AĞIRLIK |
|----|------|------|-----|------|-------------|-------------|---------|
| AR | 1365 | 1450 | 925 | 3740 | 2240 / 2350 | 1125 / 1707 | 2170 |
| RS | 1365 | 1450 | 925 | 3740 | 2240 / 2364 | 1291 / 1961 | 2090 |

Ölçüler (mm) - Ağırlık (kg)

ANA
OPSİYONLAR



ÖN
KALDIRMA
KOLU



LED IŞIKLAR



KENDİNİ
TEMİZLEME
SİSTEMİ™

ISODIAMETRIC TRACTOR

VEGA 85

FERRARI



-  VERSİYONLAR
AR - RS - DUALSTEER® - MT
-  TRANSMİSYON
16 + 16
-  BEYGİR GÜCÜ
75 hp
-  KALDIRMA KOLU KAPASİTESİ
2300 kg
-  SÜRÜŞ POZİSYONU
Döner Platform

ANA
OPSİYONLAR



POWER
SHUTTLE
EASYDRIVE®



JOYSTICK



ÖN
KALDIRMA
KOLU



KABİN



KENDİNİ
TEMİZLEME
SİSTEMİ™

MOTOR

KOHLER, 4-cylinder, Turbo Common Rail

MOTOR HACMİ

2482 cc

BEYGİR GÜCÜ

55.4 kW / 75.3 hp @2300 rpm

MAKSİMUM TORK

300 Nm @1500 rpm



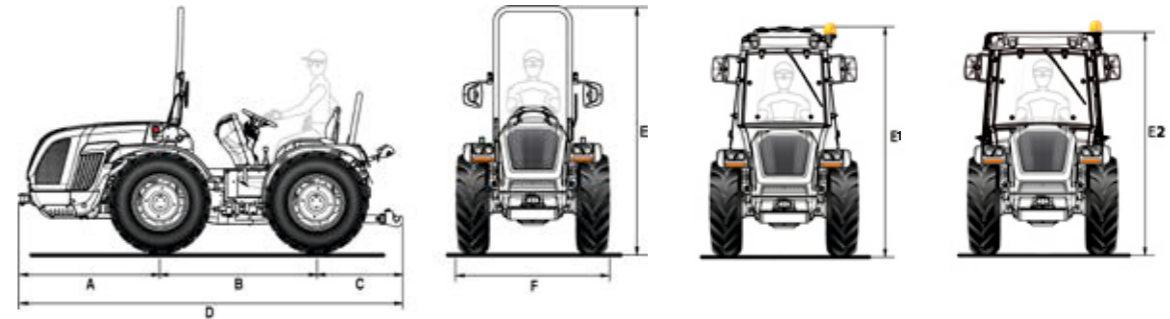
TEKNİK ÖZELLİKLER

| | |
|--------------------------|--|
| TRANSMİSYON | 16 İleri + 16 Geri senkronize şanzıman Easy Plus™ kavrama ⁽¹⁾ ve Smart Brake & Go ⁽²⁾ ile birlikte |
| İLERİ-GERİ MEKİK | Mevcut elektrikli debriyaj sistemi düğmesiyle ⁽³⁾ |
| KAVRAMA | Elektronik yağ banyolu çok diskli |
| ŞASI | Opsiyonel |
| ÇEKİŞ | Önden çekiş devre dışı bırakılmış 4 çeker |
| ARKA PTO | 540/540E rpm(MT versiyonunda: 540/1000 rpm) - bağımsız ve senkronize |
| HİDROLİK SİSTEM | Bağımsız pompalara ve ısı eşanjörüne sahip çift devre, 12 adede kadar arka hidrolik çıkış |
| KALDIRMA KOLU KAPASİTESİ | 2300 kg (rotilde) |
| FREN SİSTEMİ | 4 tekere etki eden hidrostatik kontrollü, yağ banyolu, çok diskli |
| SÜRÜŞ POZİSYONU | Asılı döner platform |
| KABİN | İsteğe bağlı olarak, 4 düz konik 'Vista Clima' veya 6 düz 'Space Clima' |

(1) Her zaman aşamalı ve sarsıntısız kavrama için yazılım destekli kavrama işlemi

(2) Traktörün debriyaj kullanmadan sadece fren pedali ile durdurulmasını ve yeniden çalıştırılmasını sağlar

(3) Debriyaj pedalını kullanmadan vitesleri ve geri vitesi takmak için düğme







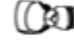
| | A | B | C | D | E (Koruma Barı) | E1 (Vista kabin ile) | E2 (Uzay kabin ile) | F | WEIGHT (Koruma barı / Kabin) |
|-----|------|------|-----|------|--------------------|-------------------------|------------------------|-------------|---------------------------------|
| AR | 1365 | 1495 | 930 | 3790 | 2254 / 2364 | 2139 / 2249 | - | 1127 / 1603 | 2240 / 2390 |
| RS | 1365 | 1495 | 930 | 3790 | 2254 / 2364 | 2139 / 2249 | 2070 / 2180 | 1291 / 1961 | 2320 / 2470 |
| DS® | 1365 | 1495 | 930 | 3790 | 2254 / 2364 | 2139 / 2249 | - | 1291 / 1961 | 2390 / 2540 |
| MT | 1365 | 1495 | 930 | 3790 | - | - | 2070 / 2180 | 1697 / 1961 | 2500 |

Ölçüler (mm) - Ağırlık (kg)

TRACTOR WITH DIFFERENTIATED WHEELS

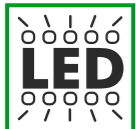
STELLAR 85

FERRARI

-  VERSİYONLAR
RS
-  TRANSMİSYON
16 + 16
-  BEYGİR GÜCÜ
75 hp
-  KALDIRMA KOLU KAPASİTESİ
2700 kg
-  SÜRÜŞ POZİSYONU
Tek Yönlü



ANA
OPSİYONLAR



LED IŞIKLAR



KENDİNİ
TEMİZLEME
SİSTEMİ™



24" TEKERLEK

MOTOR

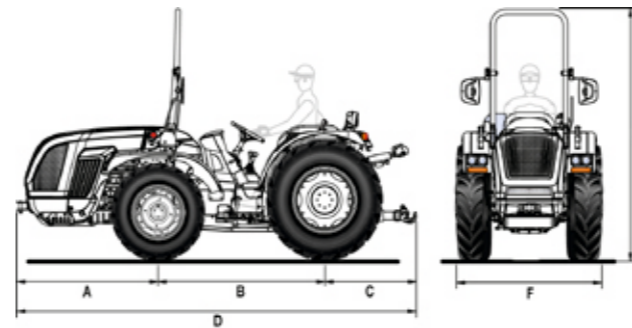
KOHLER, 4 silindirli, Turbo Common Rail

| | |
|---------------|-----------------------------|
| MOTOR HACMİ | 2482 cc |
| BEYGİR GÜCÜ | 55.4 kW / 75.3 hp @2300 rpm |
| MAKSİMUM TORK | 300 Nm @1500 rpm |



TEKNİK ÖZELLİKLER

| | |
|--------------------------|--|
| TRANSMİSYON | 16 İleri + 16 Geri senkronize Şanzıman |
| İLERİ-GERİ MEKİK | Mevcut |
| KAVRAMA | Yağ banyolu çok diskli |
| ŞASI | Opsiyonel |
| ÇEKİŞ | Önden çekiş devre dışı bırakılmış 4 çeker |
| ARKA PTO | 540/540E rpm - bağımsız ve senkronize. sağ çamurlukta konumlandırılmış geçiş kontrolü |
| HİDROLİK SİSTEM | Bağımsız pompalara ve ısı eşanjörüne sahip çift devre, 7 adede kadar arka hidrolik çıkış |
| KALDIRMA KOLU KAPASİTESİ | 2700 kg (rotilde) |
| FREN SİSTEMİ | Arka tekerlere etki eden mekanik kontrollü, yağ banyolu, çok diskli |
| SÜRÜŞ POZİSYONU | Maksimum erişebilirlik sağlamak için direksiyon simidinin altına yerleştirilmiş şanzıman kolları |
| KABİN | Mevcut değildir |



| | A | B | C | D | E | F | AĞIRLIK |
|----|------|------|-----|------|-------------|-------------|---------|
| RS | 1365 | 1607 | 963 | 3935 | 2216 / 2291 | 1363 / 1908 | 2260 |

Ölçüler (mm) - Ağırlık (kg)